

Autoanalizor de chimie clinică

Exterior mic interior mare



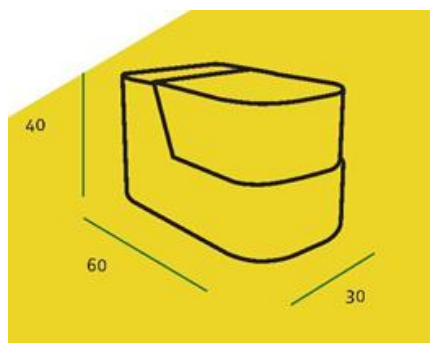
GESAN PRODUCTION SRL



Piccolo Chem

Made in Italy

Marime: (cm)
Greutate: 19 kg



OPERAȚIUNE

Chimie clinică și turbidimetrie

Acces aleatoriu, STAT

Canale deschise cu flacoane cu cod de bare

Până la 150 de teste / oră

Pornire automată

TAVĂ DE PROBE

Tava detasabila,

10 pozitii numerotate,

tuburi de 12-13 mm, 5-7 ml / caps de 1 ml (caps necesită un adaptor metalic pentru detectarea nivelului)

Configurare opțională: 10 poziții ale reactivului și 20 poziții de probe.



REACTIVI DEDICATI CU COD DE BARE

Gata de folosire

20 de poziții de reactivi

INTERFAȚĂ DE UTILIZATOR EXCELENTĂ

Verificarea automată a reactivilor, datele de expirare, calibrarea, întreținerea, controalele

Inspecția testului pentru verificarea reacției și detaliile testari

Procedură de întreținere complet automatizată

Tehnologie touch screen

Software intuitiv pe Windows Net-Framework

Asistență la distanță online



TEST MENU

ROUTINE

Albumin
Alkaline
Phosphatase
Amylase
Pancreatic Amylase
Bile Acids
Total Bilirubin
Direct Bilirubin
Calcium
Chloride
Cholesterol
HDL Direct Cholesterol
LDL Direct Cholesterol
Cholinesterase
Ck Mb
Ck Nac
Copper
Creatinine
Got - Ast
Gpt - Alt
Homocysteine
Iron
Lactate
LDH
Lipase
Lithium
Magnesium
Phosphorous
Potassium
Sodium
Total Protein
Triglycerides
Urea
Uric Acid
Urinary Protein
Triglycerides
Urea
Uric Acid
Urinary Protein

TURBIDIMETRIC PANEL

ASO
CRP
CRP antiserum
RF
IgA
IgE
IgG
IgM
C3
C4
A-1 acid glycoprotein
Antithrombin III
B-2 microglobulin
Kappa chain
Lambda chain
Lipoprotein (a)
Ferritin
Transferrin
Microalbumin

DRUGS OF ABUSE

Alcohol
Amphetamine
Barbiturates
Benzodiazepines
Cocaine metabolite
Ecstasy (MDMA)
Methadone
Opiates
THC (cannabis)

DIABETIC MARKERS

Glucose
GSP - Glycated Serum Protein
Fructosamine
HbA1c

THERAPEUTIC DRUGS MONITORING

Digoxin
Carbamazepine
Phenobarbital
Phenytoin
Valproic acid
TDM calibrator and controls